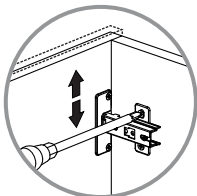
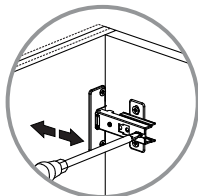


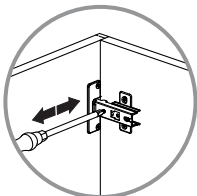
39



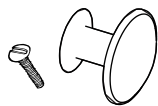
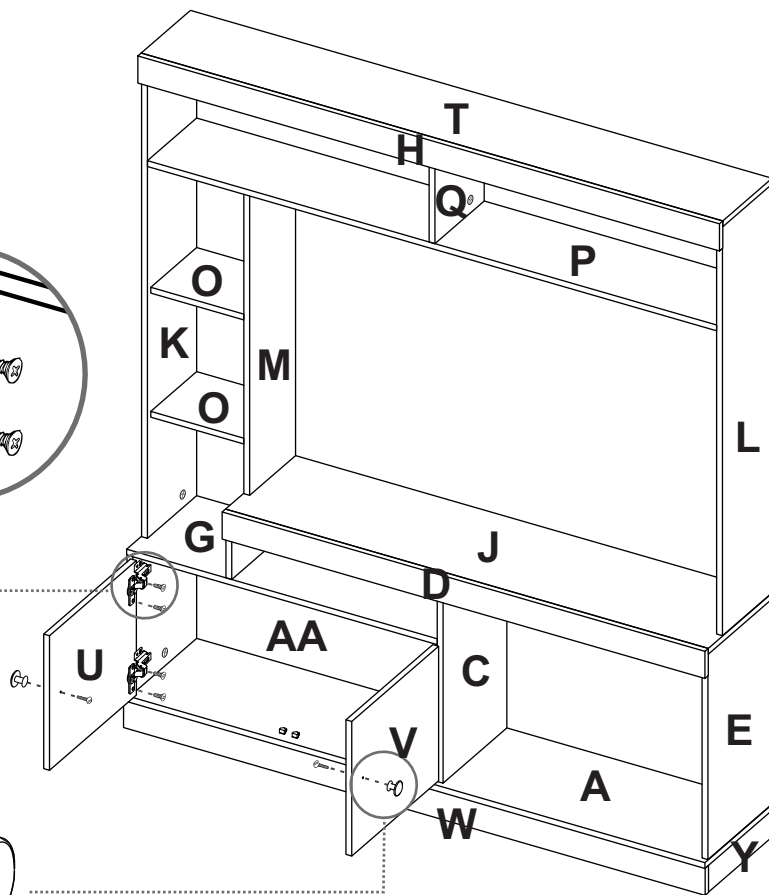
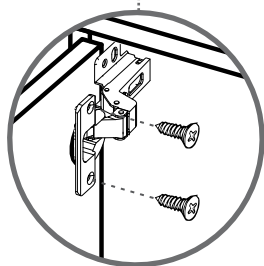
**AJUSTE DE ALTURA**  
/ HEIGHT  
ADJUSTMENT



**AJUSTE DE PROFUNDIDAD**  
/ DEPTH  
ADJUSTMENT



**AJUSTE LATERAL**  
/ LATERAL  
ADJUSTMENT



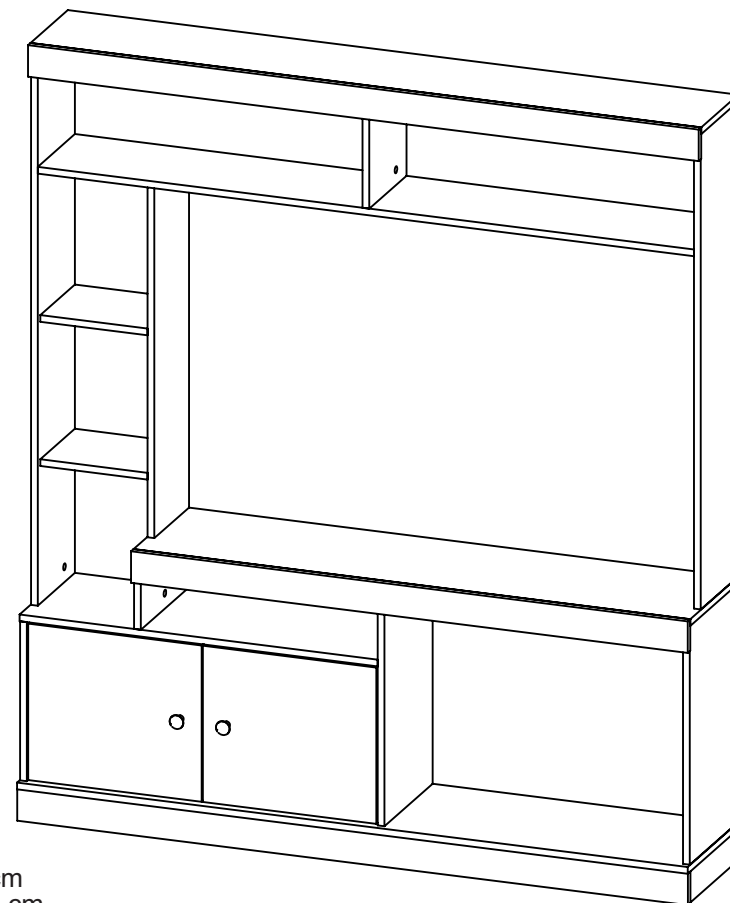
Al finalizar el ajuste de los conectores, proceda a poner las tapas adhesivas/  
When you finish the adjustment of the connectors, proceed to put the cover tapes



Al terminar de armar, despegue los adhesivos ( en caso de que queden residuos de pegamento, limpie la superficie con alcohol) / After finish assembling, tear off the adhesives. ( In case of glue residues, wipe them with alcohol)



**INSTRUCCIONES DE ENSAMBLE**  
ASSEMBLY INSTRUCTIONS



Alto/ Height: 170 cm  
Ancho/ Width: 150 cm  
Fondo/ Depth: 30,3 cm

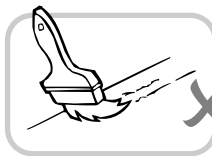
LOTE No: \_\_\_\_\_

REF. CWC2880

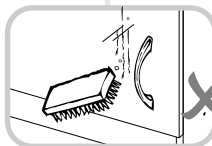
By: **Rta design**  
RTA DESIGN S.A.S.  
TEL (572) 691 17 00  
PBX (572) 695 91 81  
CALI - COLOMBIA  
[www.rta.com.co](http://www.rta.com.co)

**ESTANTE CLASSIC COLOR**  
/Classic color stand

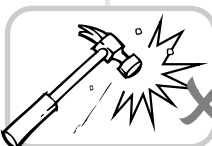
**RECOMENDACIONES IMPORTANTES**  
**KEY RECOMMENDATIONS**



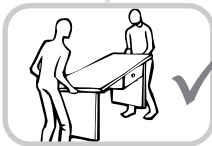
NO pinte el mueble/  
Do not paint the furniture.



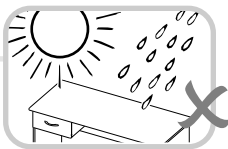
NO lavar las manijas o tiraderas con jabones o elementos abrasivos/  
Don't wash handles or dumbs with soap or abrasives.



NO golpear ni martillar el mueble (hágalo sólo donde se indique)/  
Don't hit or hammer the furniture (just do it where indicated).



SIEMPRE levante el mueble entre dos personas, NO lo arrastre/  
Do not drag the furniture. Lift it between two people.



NO mojar o ubicar a la intemperie/  
Don't expose to rain or direct sun.



NO sobrecargue el mueble. no exceda el peso de 30 kilos para gabinetes de cocina/  
Do not overload the cabinet. Weight not exceeding 66LB for kitchen cabinets.

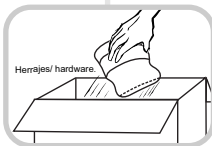


NO permita que los niños manipulen el mueble, puede voltearse y lastimarlos/  
Do not allow children to handle the cabinets or drawers.

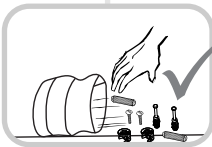


Limpie con paño seco y lustrador de muebles, de esta forma alarga la vida del mueble/Clean with a dry cloth. Polishing wax for furniture can be use.

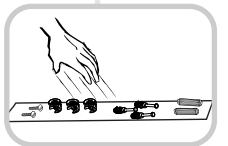
**HERRAJES BÁSICOS PARA MUEBLES RTA**  
**BASIC HARDWARE FOR RTA FURNITURE**



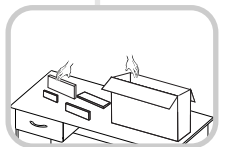
1. Abrir la caja del mueble y buscar la bolsa con los herrajes / Open the box and look for the hardware bag.



2. Abrir el paquete y comprobar que el contenido de las piezas es correcto / Open the package and verify that the content of the pieces is correct.

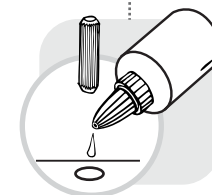


3. Separe los herrajes para facilitar su identificación durante el armado / Separate hardware for easy identification during assembly.

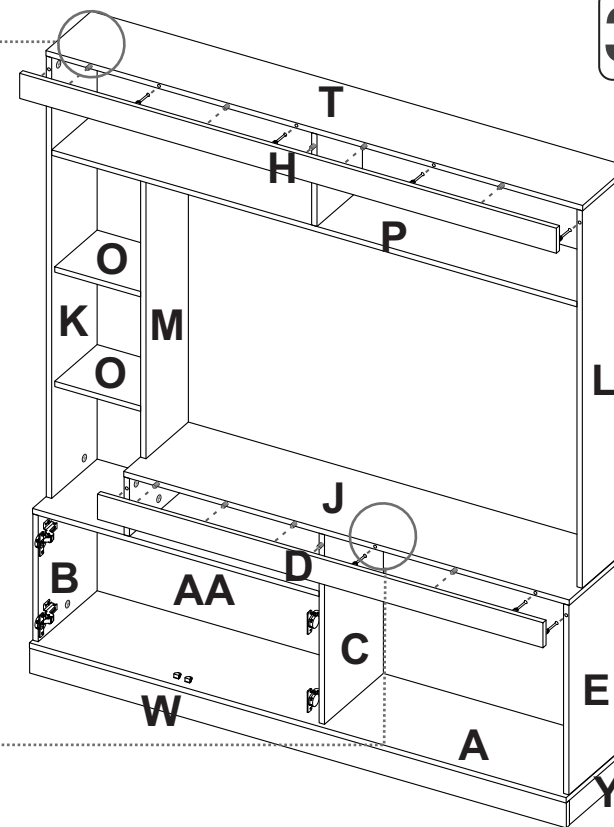
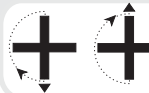


4. Arme el mueble en un lugar limpio y en una superficie plana / Assemble the furniture in a clean place and on a flat surface.

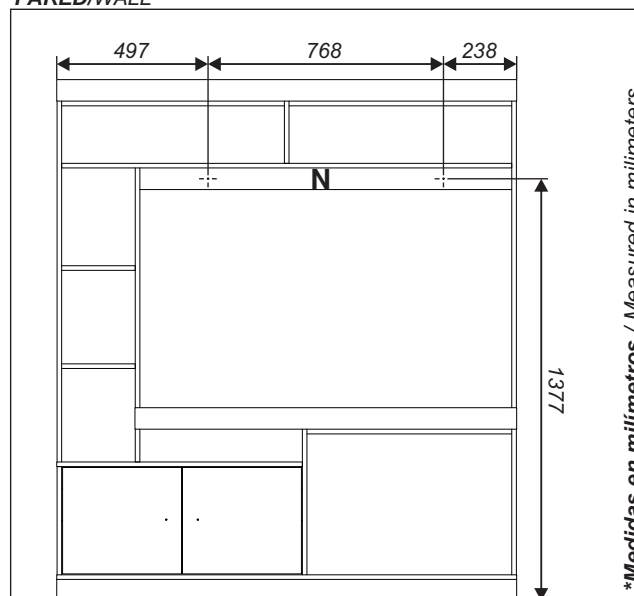
**MUEBLES MODULARES, CONSTRUYENDO HOGARES**  
**READY TO ASSEMBLE FURNITURE, BUILDING HOMES**



Girar 180° / Rotate 180°



**PARED/WALL**



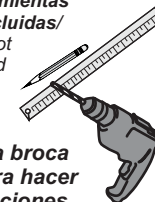
\*Medidas en milímetros / Measured in millimeters



Tornillo 2" + Chazo Mariposa/ Wall Anchor

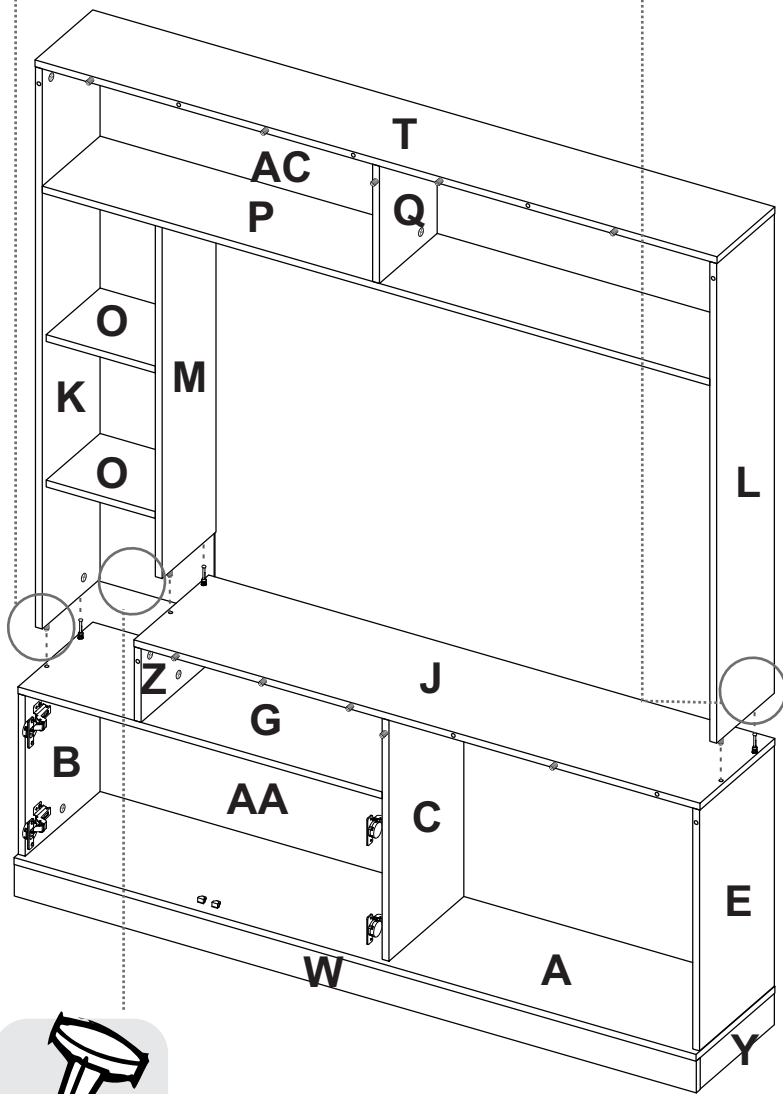
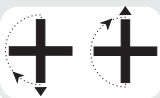
\* Herramientas NO incluidas/ Tools not included

Utilizar una broca de 5/16" para hacer las perforaciones en el muro/  
Use a 5/16" drill bit to drill the wall.





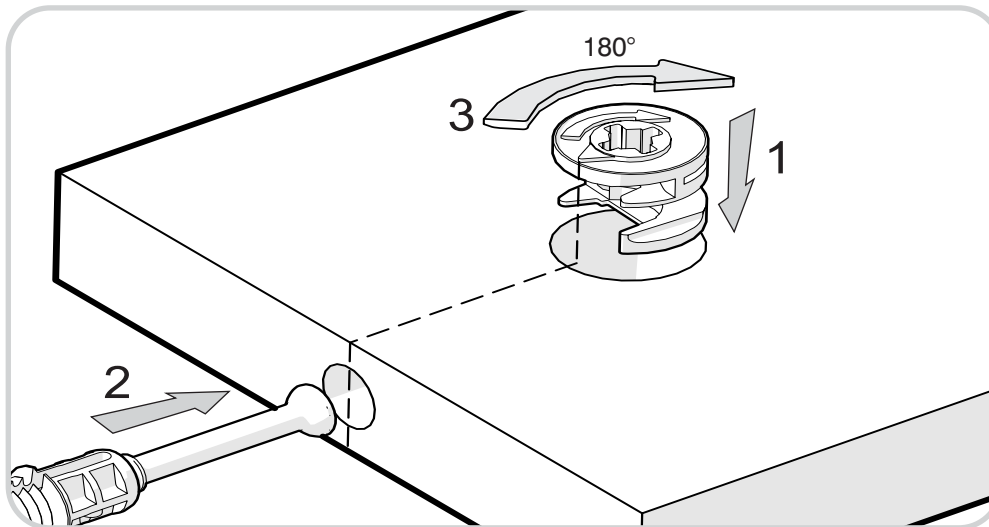
Girar 180° /  
Rotate 180°



**RECOMENDACIONES DE ENSAMBLE / ASSEMBLY RECOMMENDATIONS**

De un adecuado armado del mueble depende su buen funcionamiento.  
Armed with a suitable furniture depends on its smooth functioning.

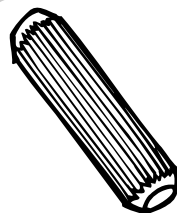
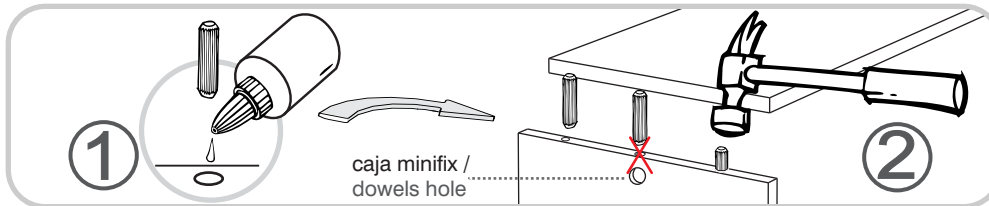
**MINIFIX / CONNECTOR - DOWELS**



Es un herraje de unión, la cabeza esférica del perno se ubica en el centro de la caja embutida en forma de copa desde cualquier ángulo y luego se sujeta firmemente. Este permite un arme y desarme repetidamente y una unión firme que no se afloja.

It is a hardware union, spherical head of the pin is located in the center of the box embossed in the form of glass from any angle and then subject firmly. This allows for arming and disarming repeatedly and a strong union that is not loosened.

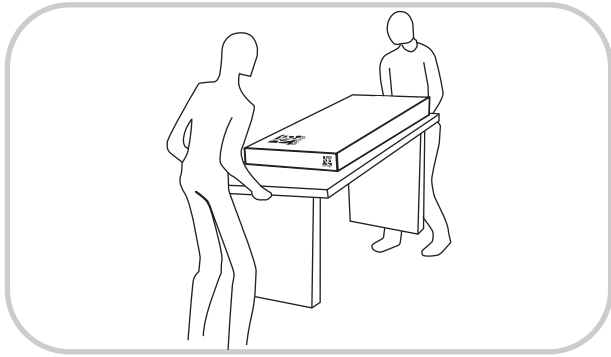
**TARUGOS O TAQUETES / FLUTED DOWEL PIN**



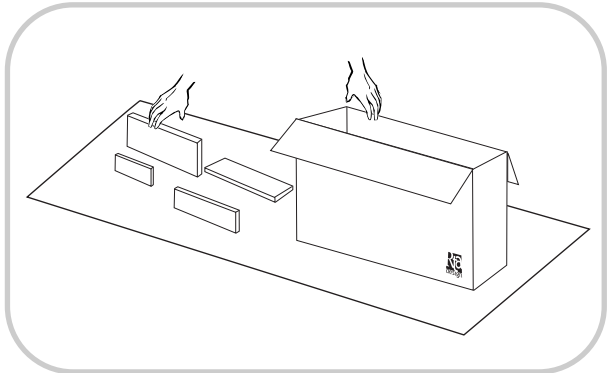
Es un pedazo de madera corto y grueso, aprox. de 5cm a 10cm, que sirve para amarrar el mueble y darle resistencia. Tenga cuidado en aplicar una gota de pegamento en cada perforación de la cara en la que se pondrá el taquete.

It is a piece of wood short and thick, aprox. 5 cm to 10 cm, which serves to tie the cabinet and give it strength. Take care to apply a drop of glue drilling in each of the side you will be wooden pin.

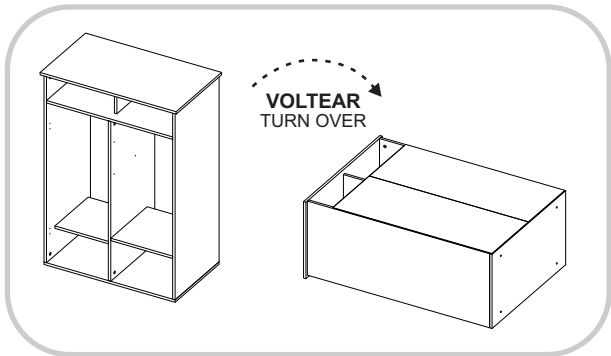
**RECOMENDACIONES IMPORTANTES**  
**KEY RECOMMENDATIONS**



Se recomienda armar el mueble entre 2 personas o más.  
 it is recommended to assemble the product between 2 people or more.



Se recomienda armar el mueble sobre la caja o una superficie lisa para no rayarlo.  
 it is recommended to assemble the product on the box or on a flat surface for not scratch it.



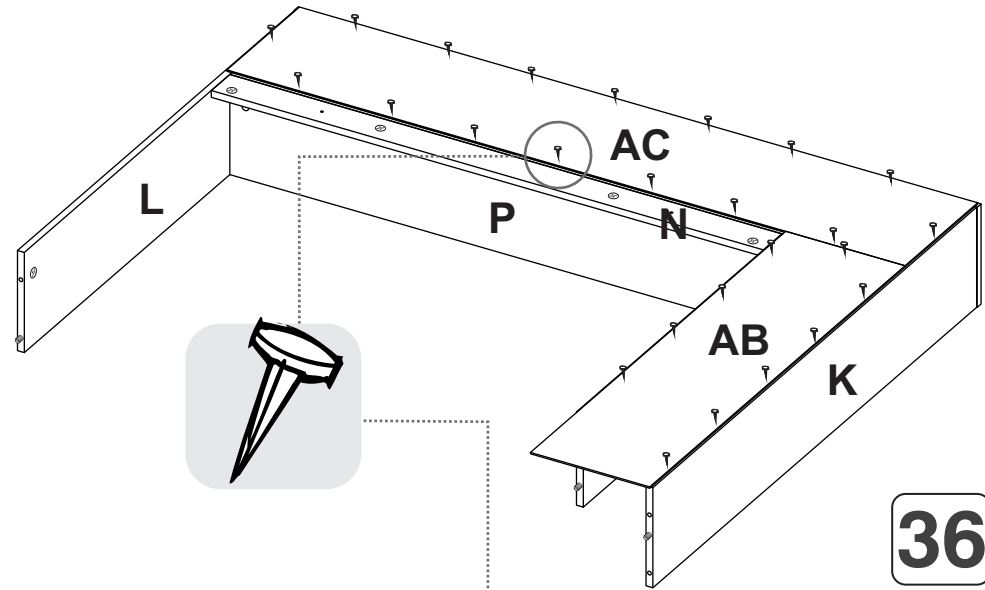
Voltear el mueble cuidadosamente para ensamblar los fondos.  
 carefully flip the cabinet.

**MUEBLES MODULARES, CONSTRUYENDO HOGARES**  
 /READY TO ASSEMBLE FURNITURE, BUILDING HOMES

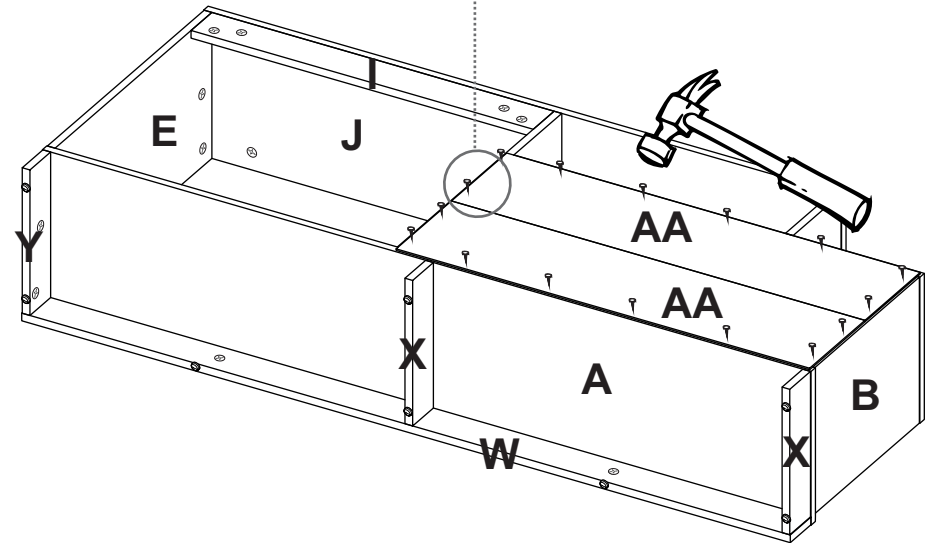


**Voltear el mueble cuidadosamente para ensamblar el fondo/**  
*Be careful turning over the cabinet*

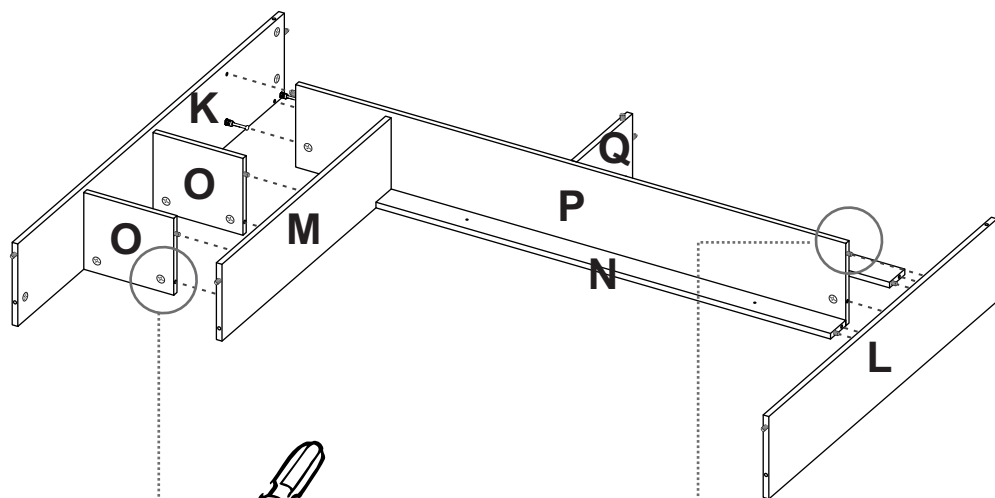
**35**



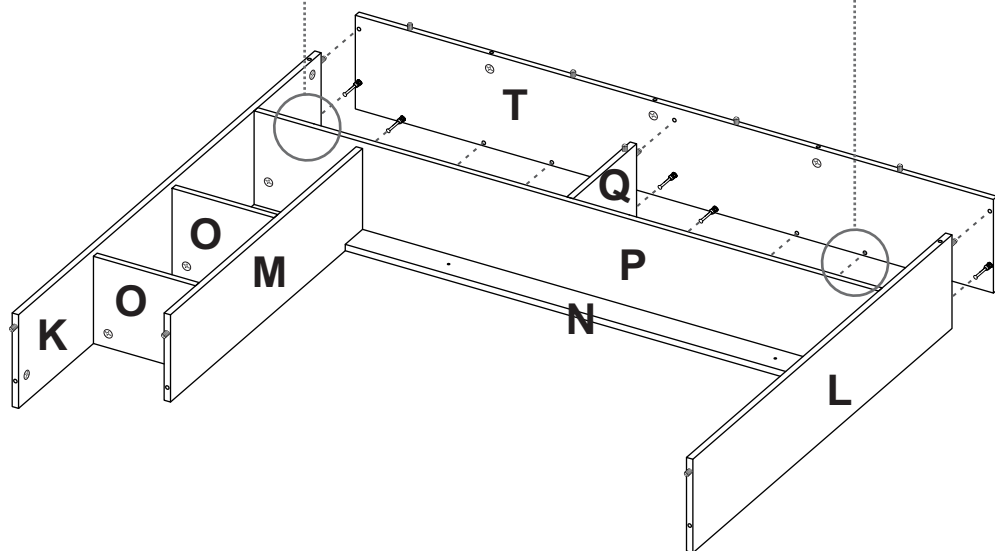
**36**



33



34



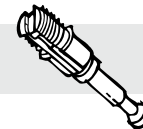
## HERRAJES PARA ARMADO ASSEMBLY HARDWARE

x60



Minifix/  
Minifix Cams

x60



Perno minifix/  
Spreading Bolt

x76



Tarugo/  
Fluted Dowel Pin

x2



Tornillo Manija/  
Handle Screw

x60



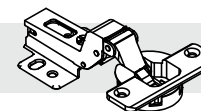
Tapa Adhesiva  
Minifix/  
Cover Caps

x2



Pegante/  
Glue

x4



Bisagra Interior/  
Interior Hinge

x8



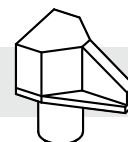
Deslizador Puntilla/  
Nail-On Glide

x44



Puntillas/  
Nails

x2



Soporte Entrepaña/  
Shelf Support

x2



Tornillo 2" +  
Chazo Mariposa/  
Wall Anchor

x2



Botón/  
Door Knob

x16



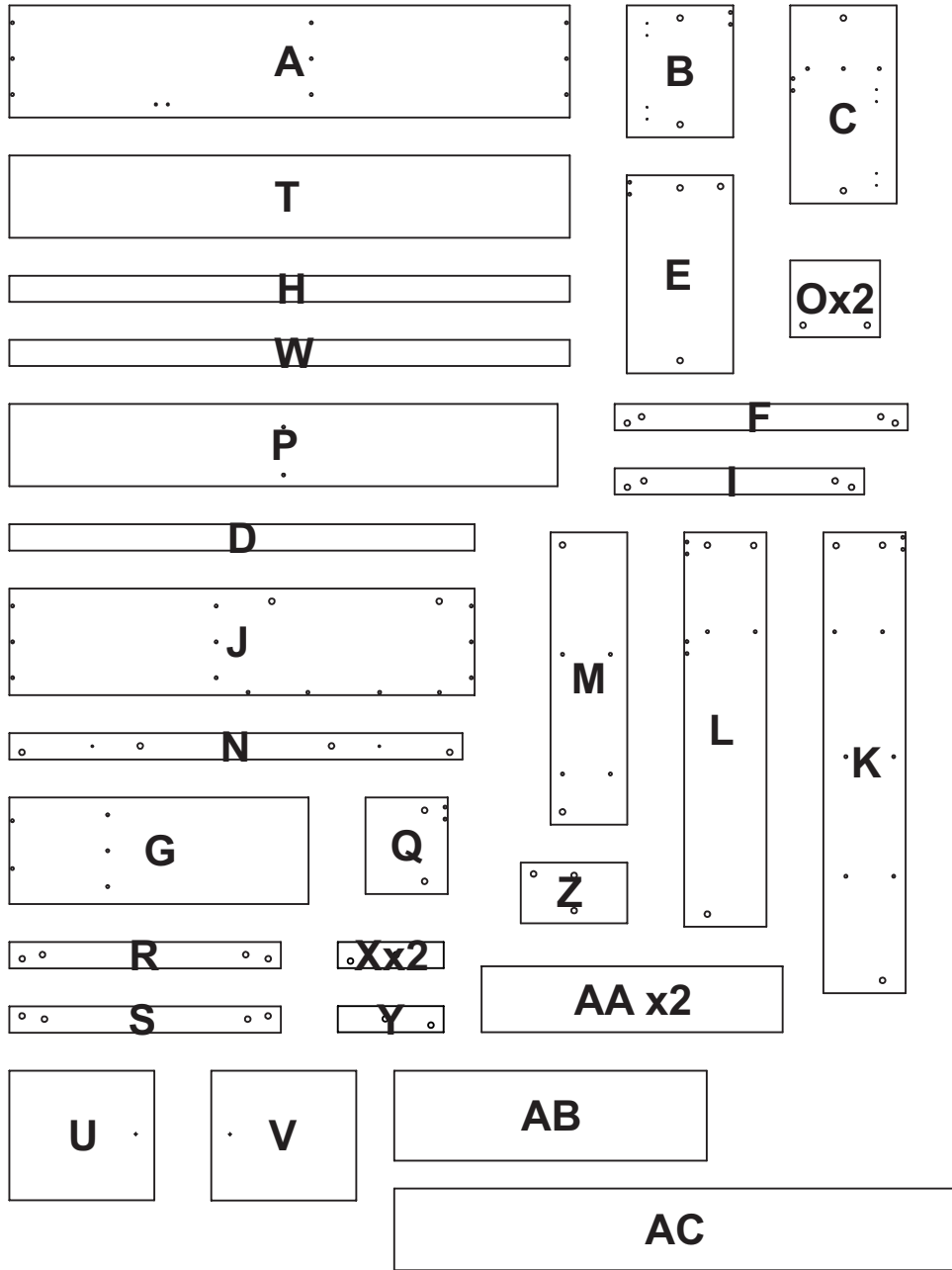
Tornillo Lámina/  
Sheet Screw



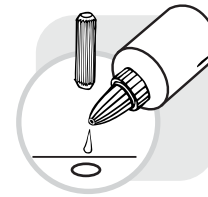
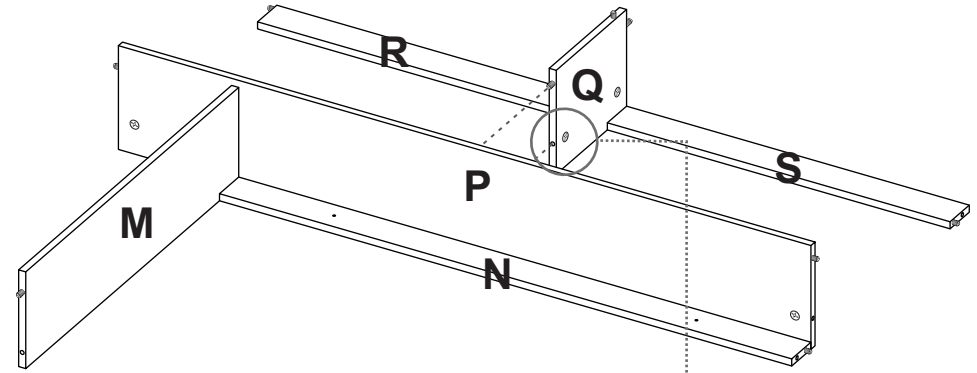
**IMPORTANTE**

TENER PRECAUCIÓN AL ABRIR LA BOLSA DE HERRAJES PARA NO EXTRAVIAR NINGUNO. COMPRUEBE QUE EL CONTENIDO DE LAS PIEZAS SEA EL CORRECTO. EN CASO QUE FALTE ALGUNA PIEZA O ESTE DEFECTUOSA DEVUELVA LAS PIEZAS AL ALMACÉN CON SU FACTURA PARA EFECTUAR EL CAMBIO DE LAS PIEZAS Y/O LOS HERRAJES LO MÁS PRONTO POSIBLE. / PLEASE BE CAUTIOUS WHEN OPENING THE HARDWARE BAG TO NOT LOSE ANY. CHECK THE CONTENTS OF THE PARTS ARE CORRECT. IF ANY PART IS MISSING OR DEFECTIVE PLEASE RETURN THE PARTS TO THE STORE WITH THE PRODUCT INVOICE ATTACHED TO MAKE EFFECTIVE THE REPLACEMENT OF THE DEFECTIVE PIECES OR WARDWARE AS SOON AS POSSIBLE.

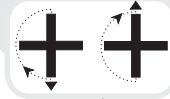
# PIEZAS DE ARMADO ASSEMBLY PARTS



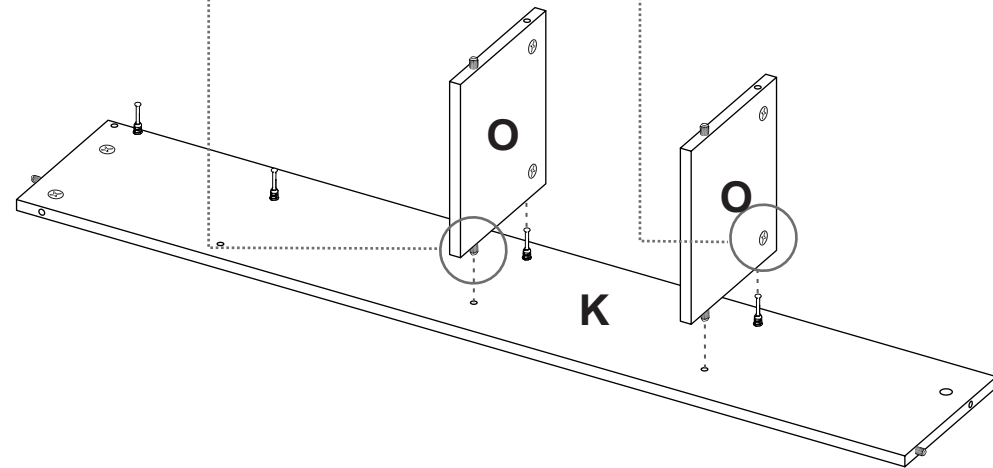
31



Girar 180° /  
Rotate 180°



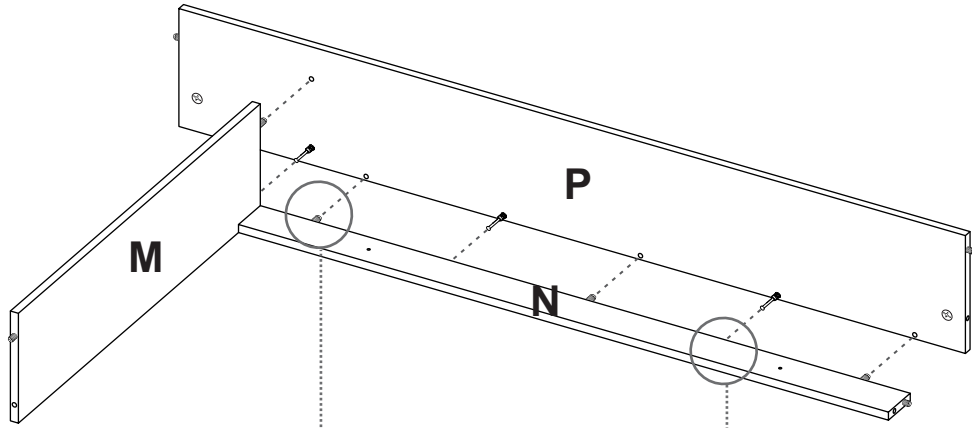
32



ANTES DE EMPEZAR A ARMAR EL MUEBLE LEA DETENIDAMENTE LAS INSTRUCCIONES. SE RECOMIENDA ARMAR EL MUEBLE SOBRE LA CAJA O SOBRE UNA SUPERFICIE LISA Y CUBIERTA, PARA NO RAYARLO / BEFORE STARTING TO ASSEMBLE THE FURNITURE, CAREFULLY READ THE INSTRUCTIONS. IT IS RECOMMENDED TO ASSEMBLE THE FURNITURE ON THE BOX OR ON A FLAT AND COVERED SURFACE IN ORDER TO NOT SCRATCH THE PRODUCT.

IMPORTANTE

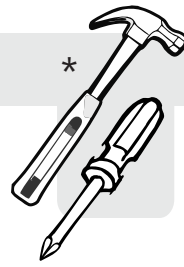
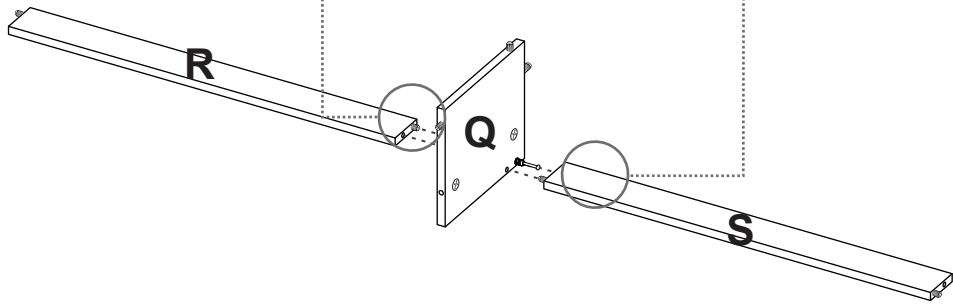
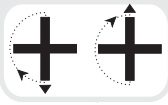
29



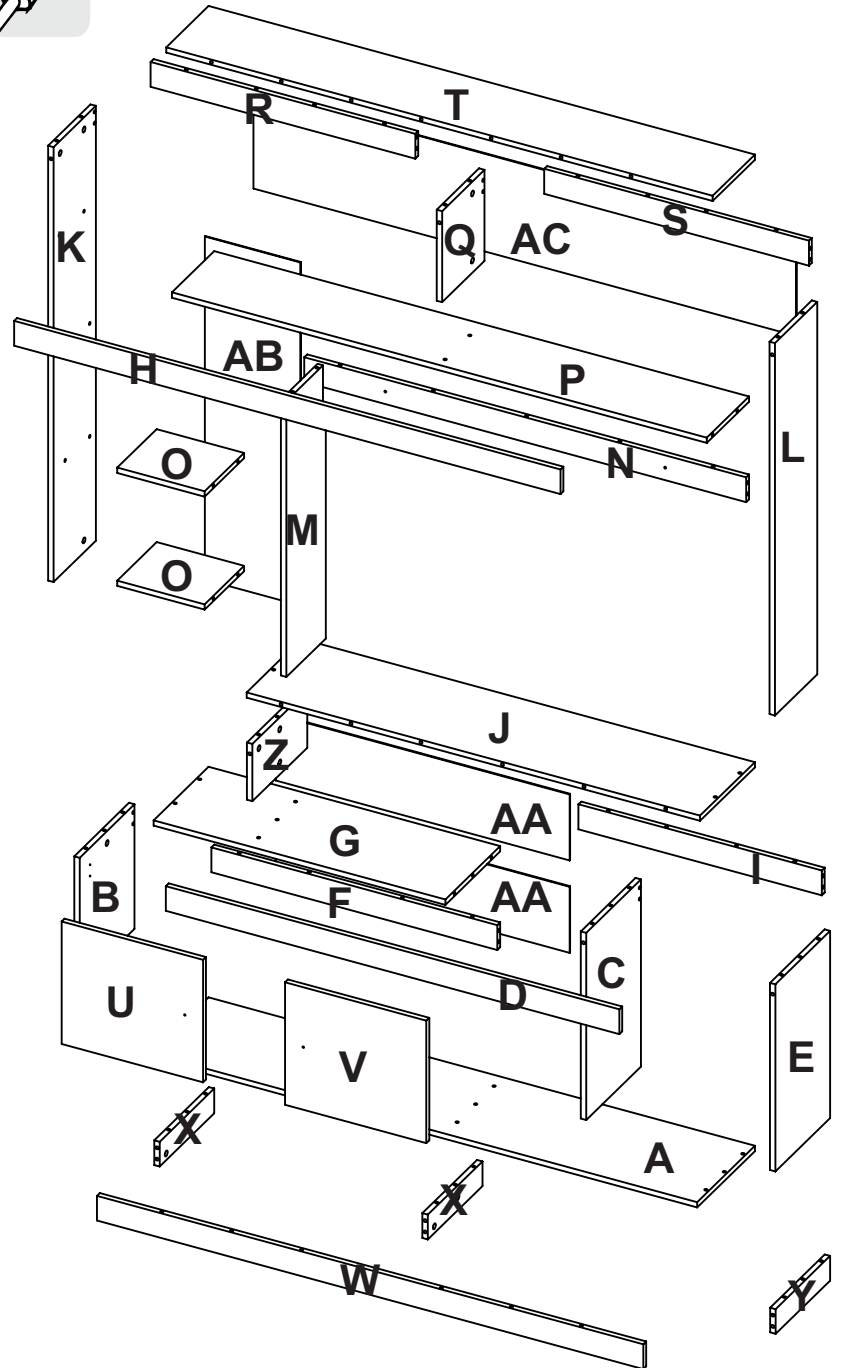
30



Girar 180° / Rotate 180°



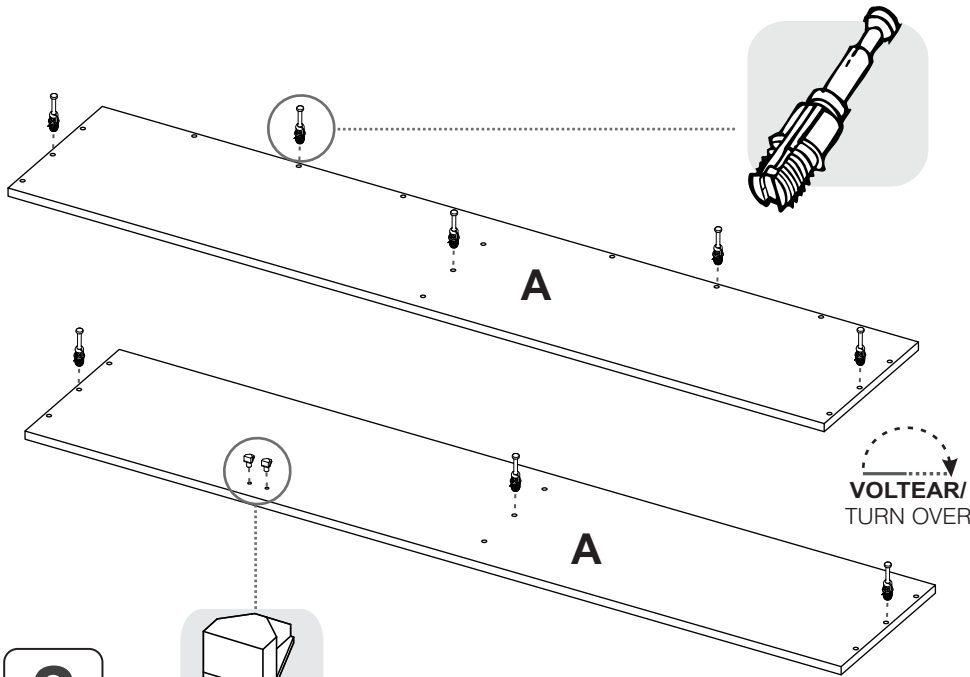
\*(Herramientas NO incluidas) \*Tools NOT Included



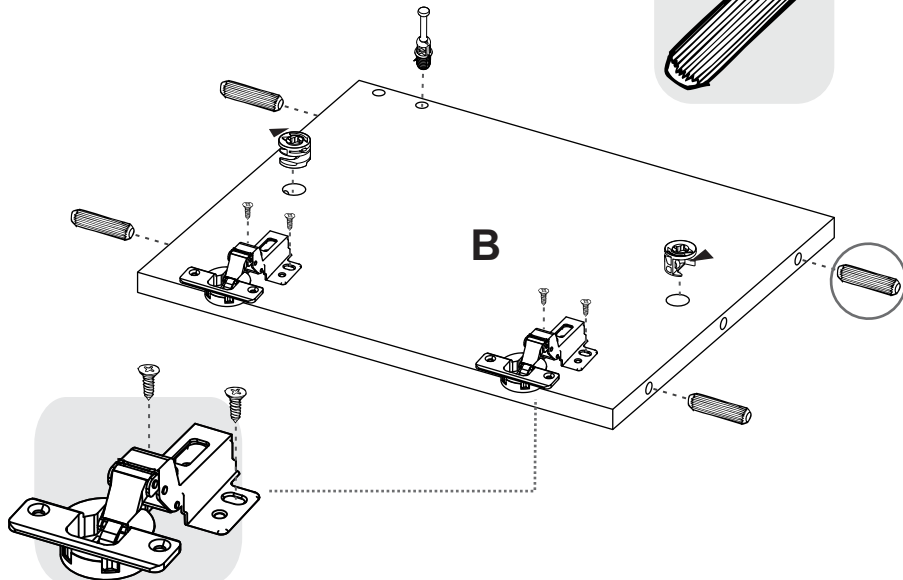
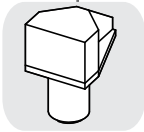
1



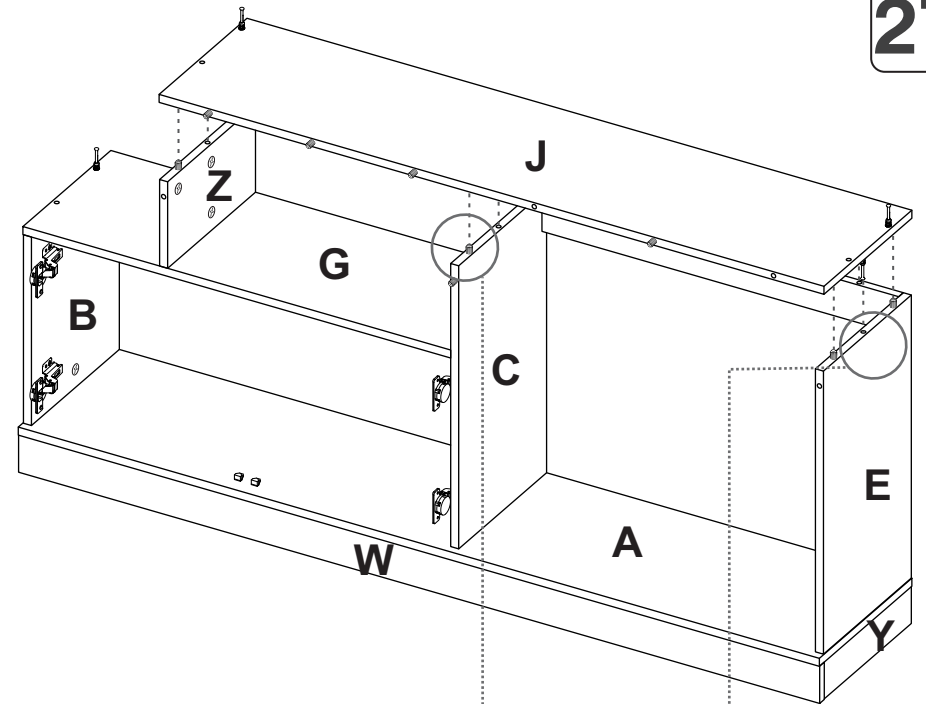
SE RECOMIENDA ARMAR EL MUEBLE ENTRE DOS PERSONAS / IT IS RECOMMENDED TO ASSEMBLE THE PRODUCT BETWEEN TWO PEOPLE



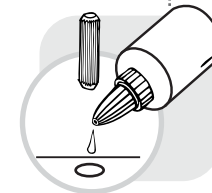
2



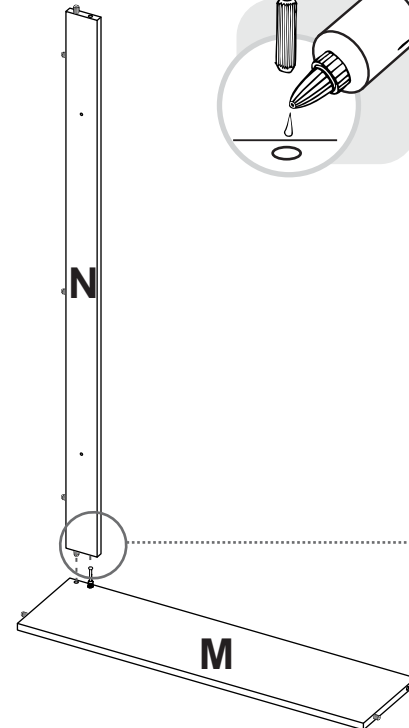
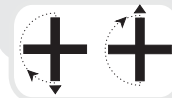
27



28

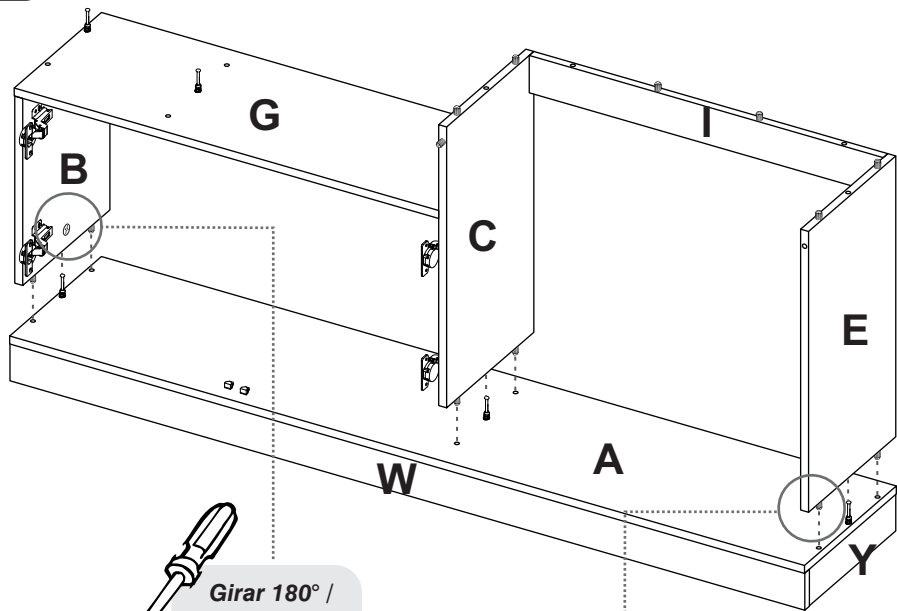


Girar 180° / Rotate 180°

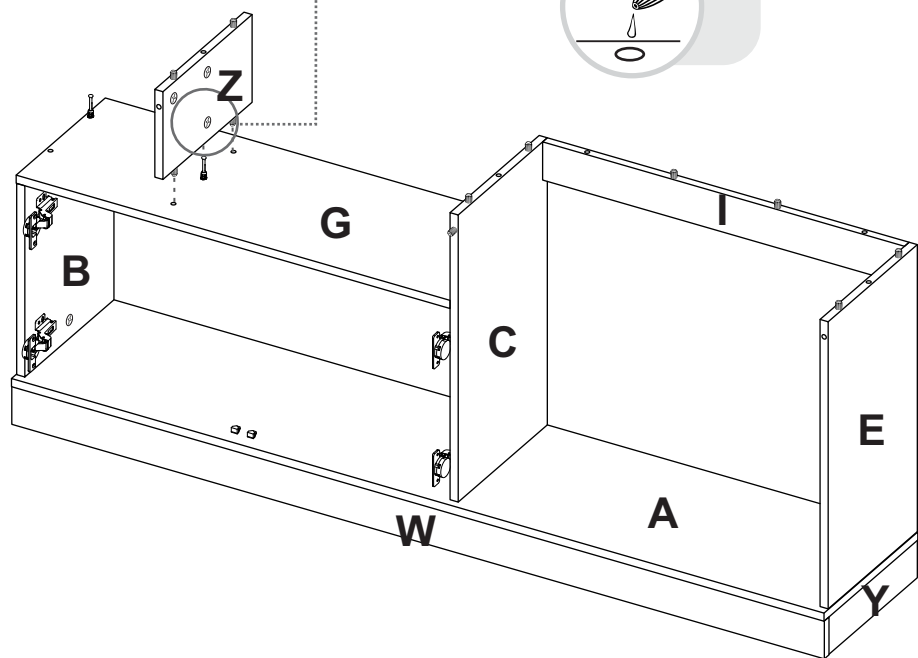




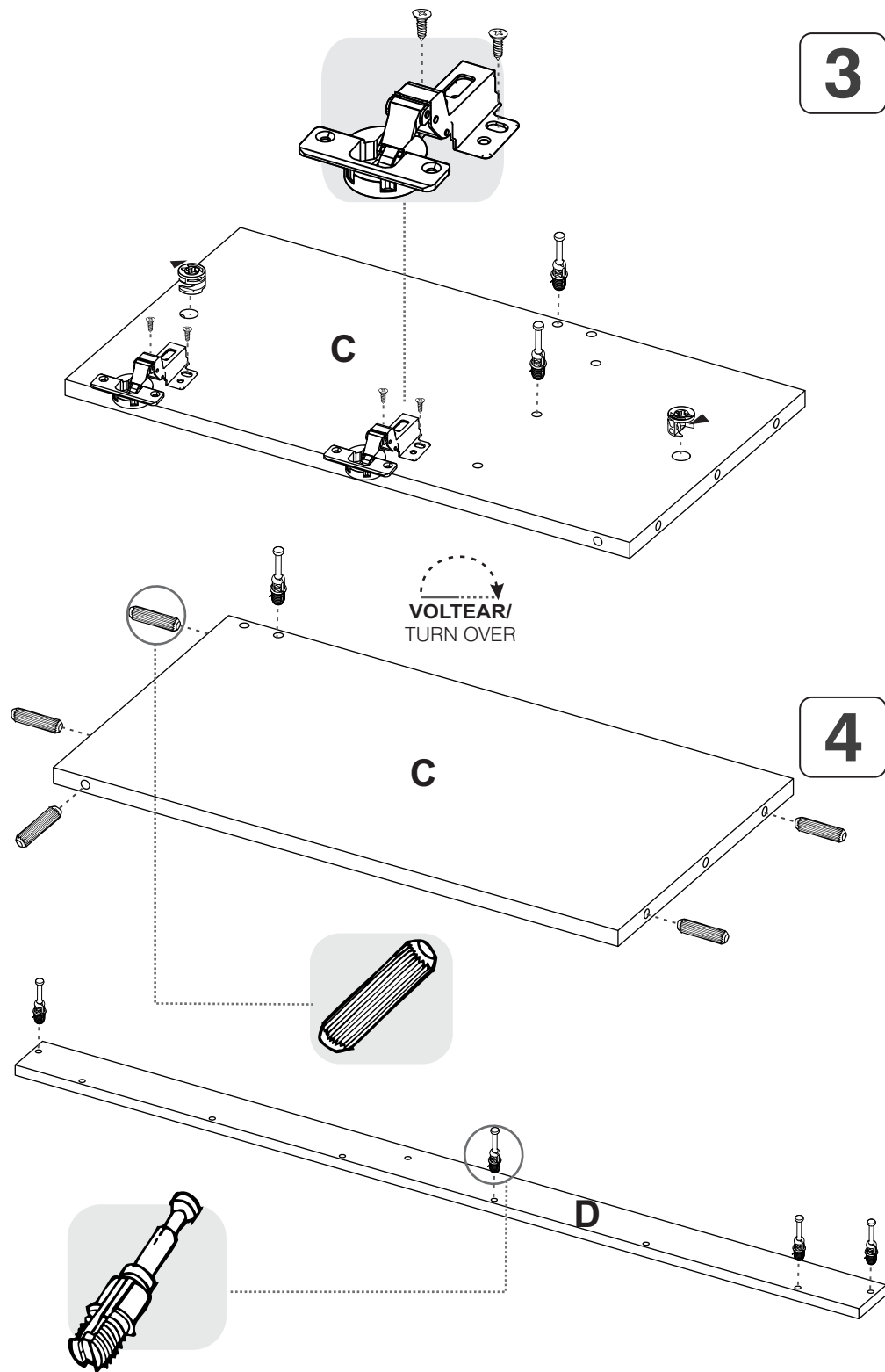
25



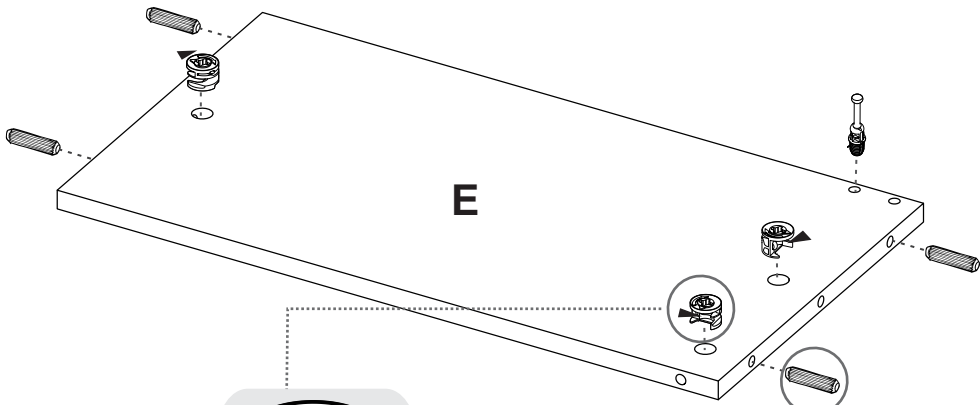
26



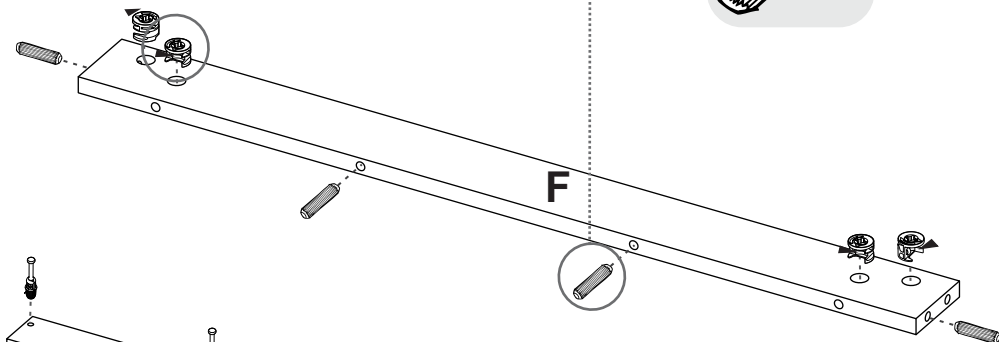
3



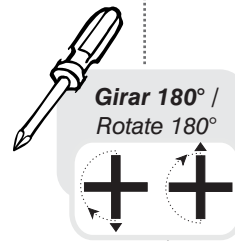
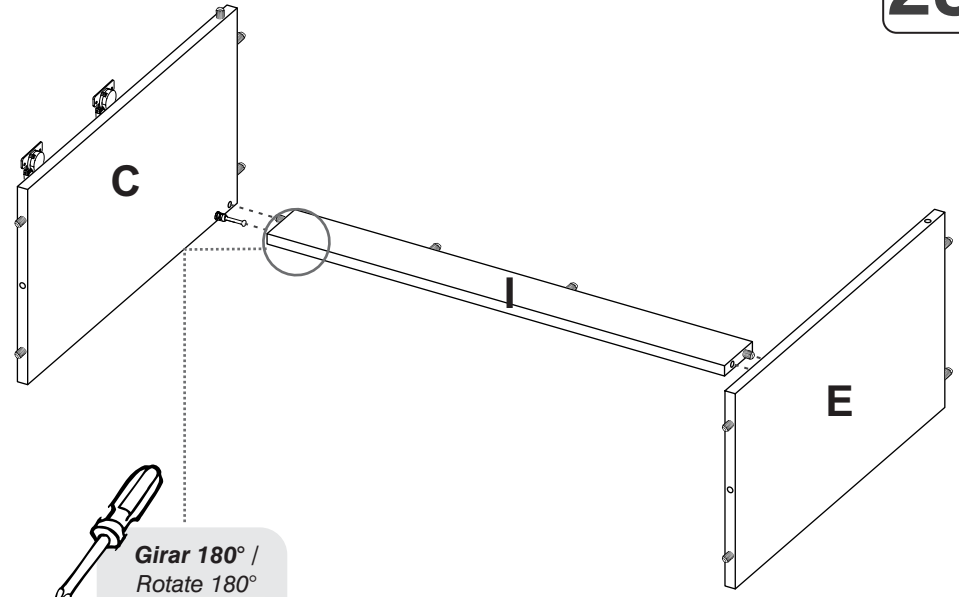
5



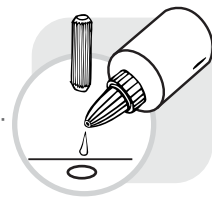
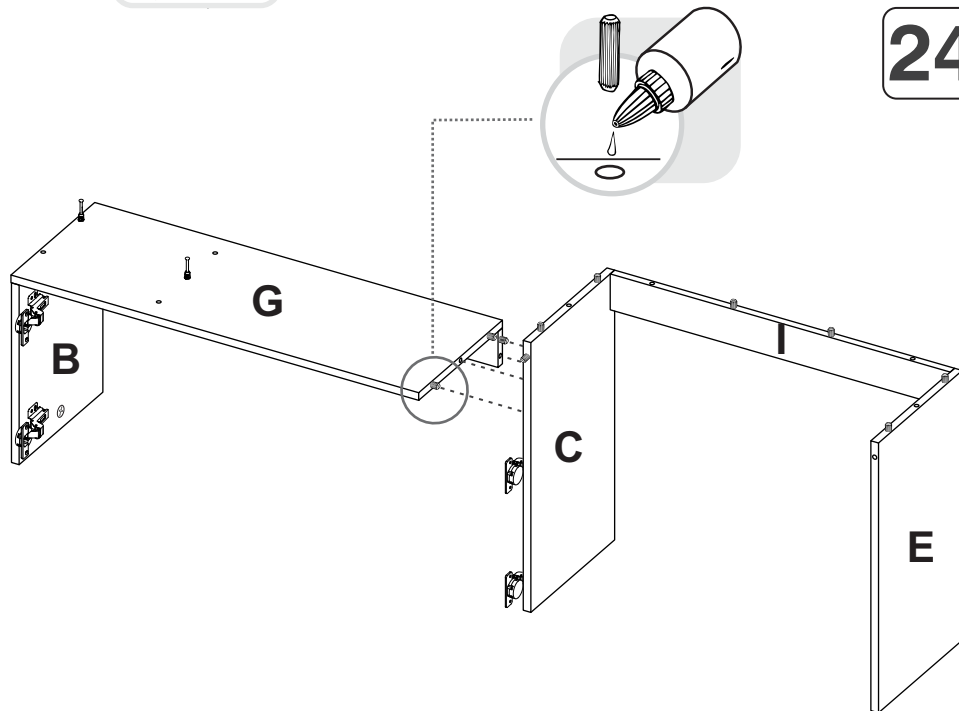
6



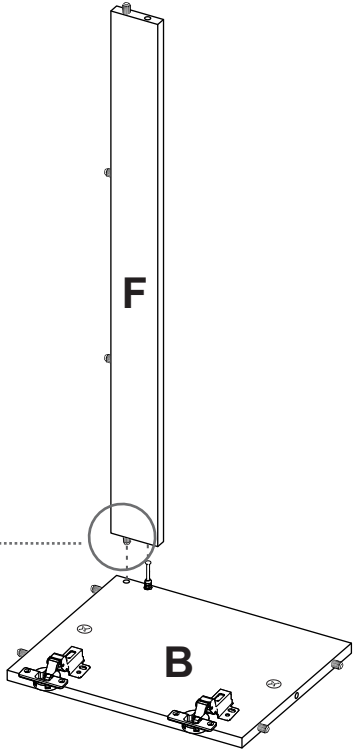
23



24



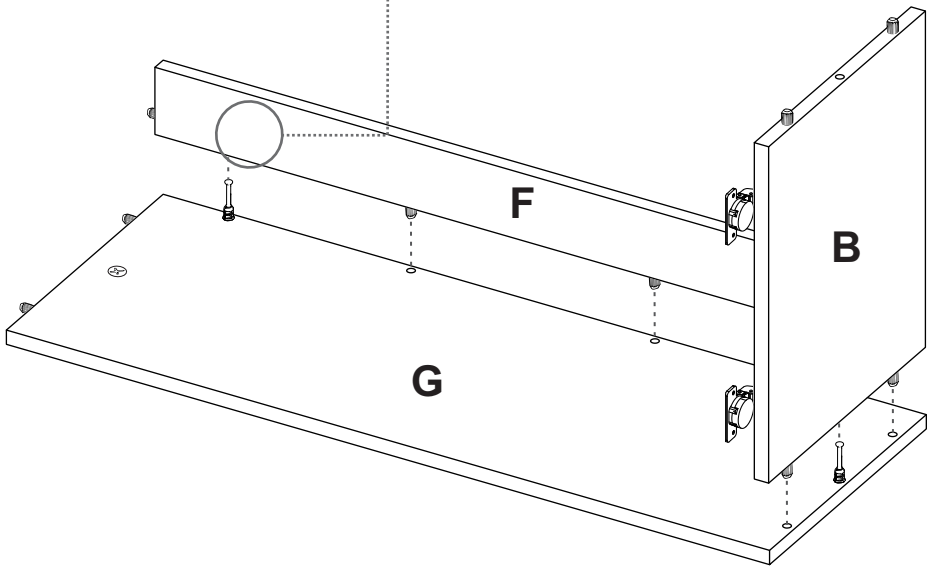
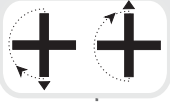
21



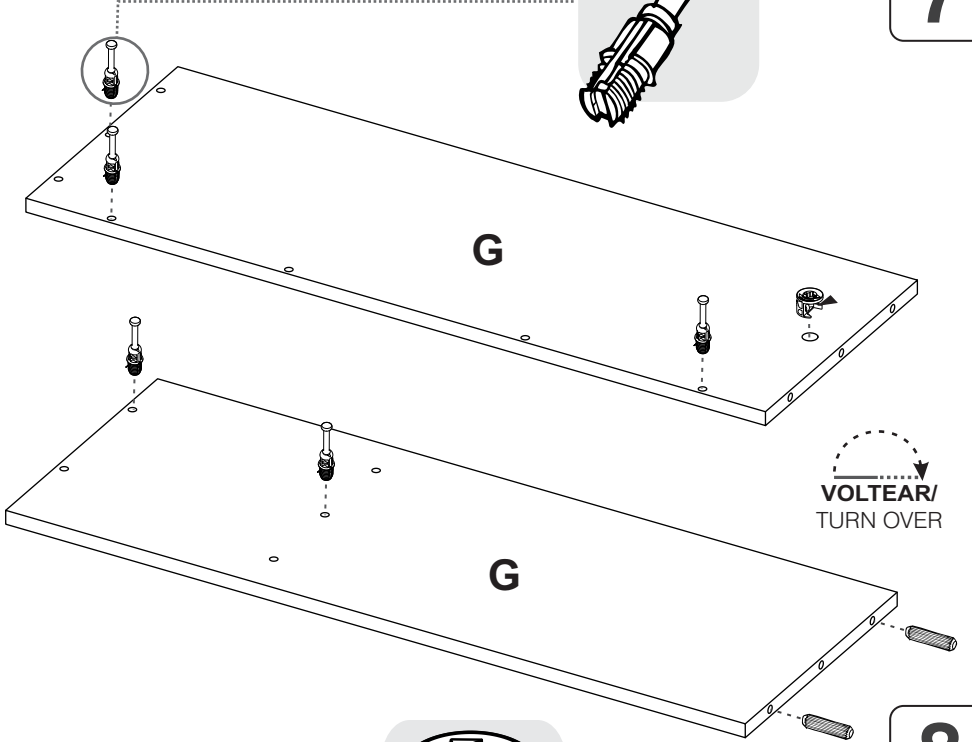
22



Girar 180° / Rotate 180°

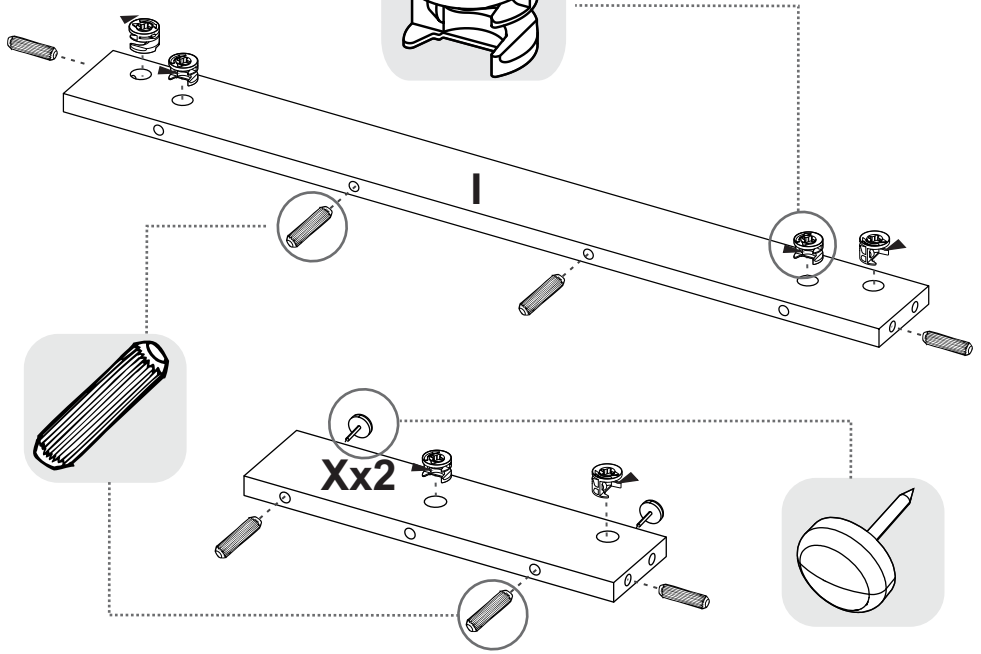


7

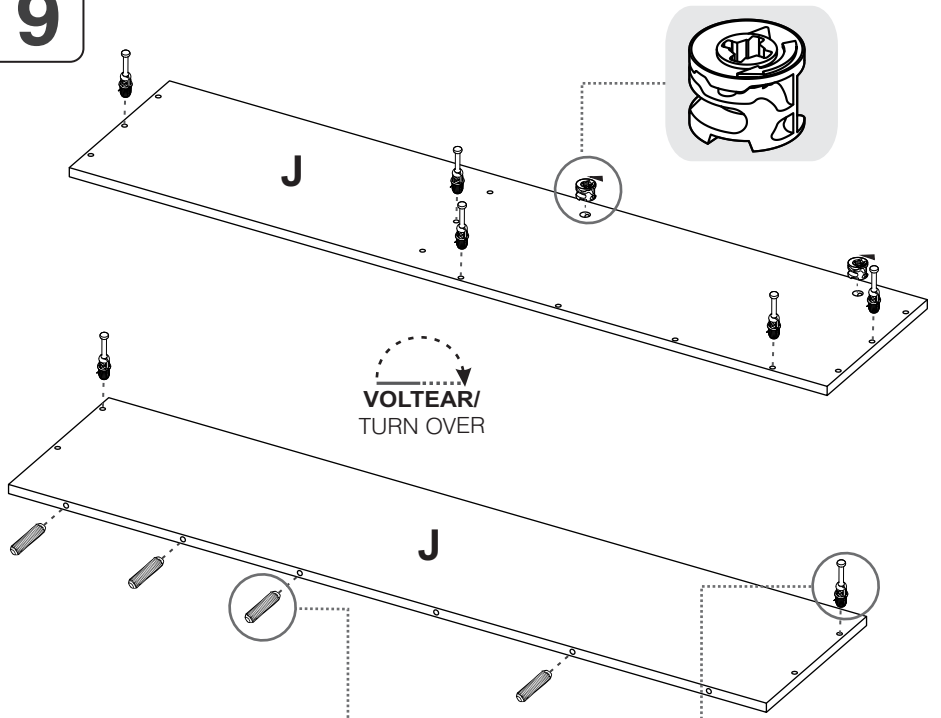


VOLTEAR / TURN OVER

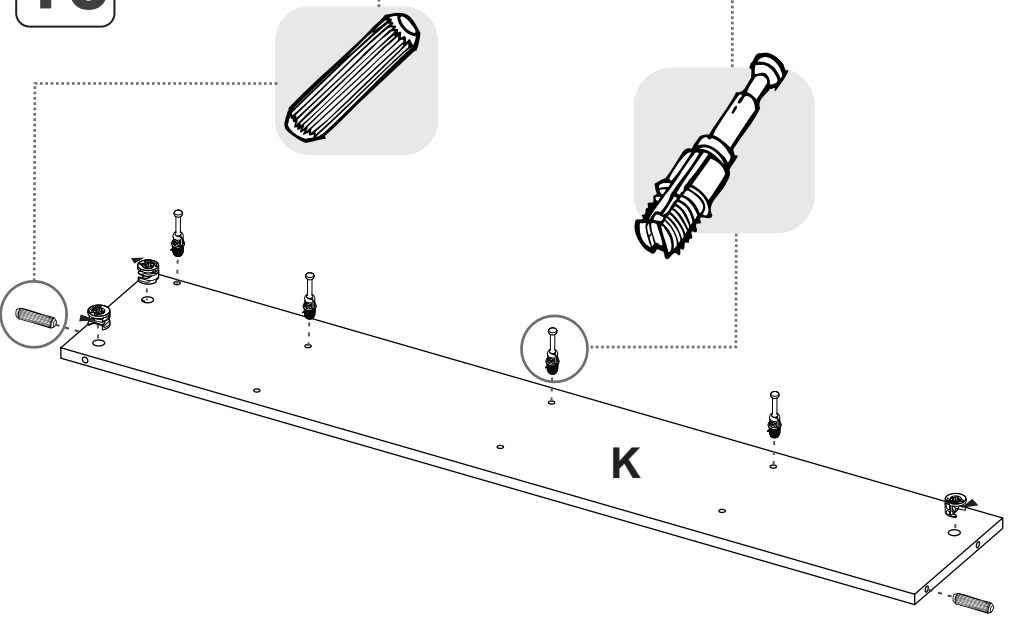
8



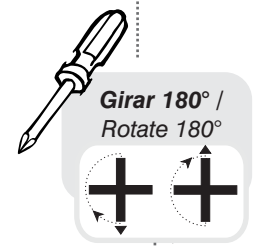
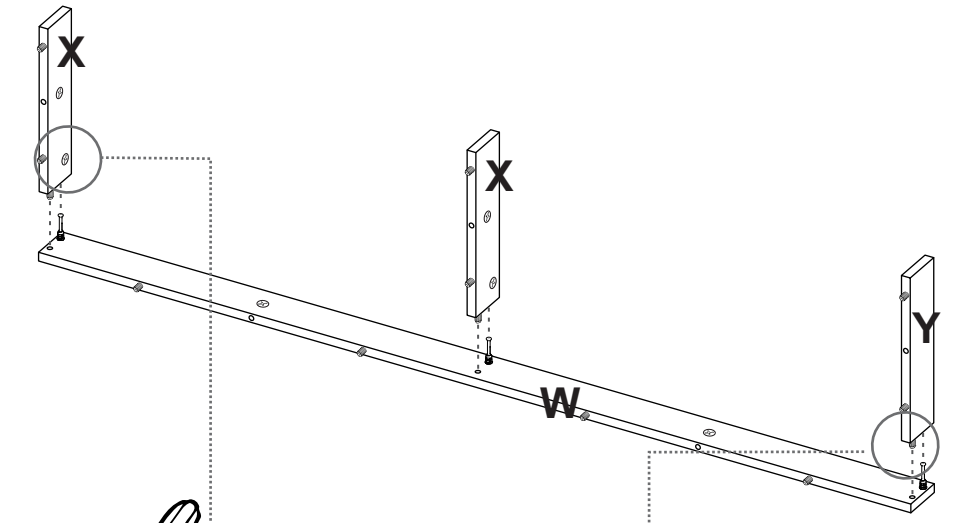
9



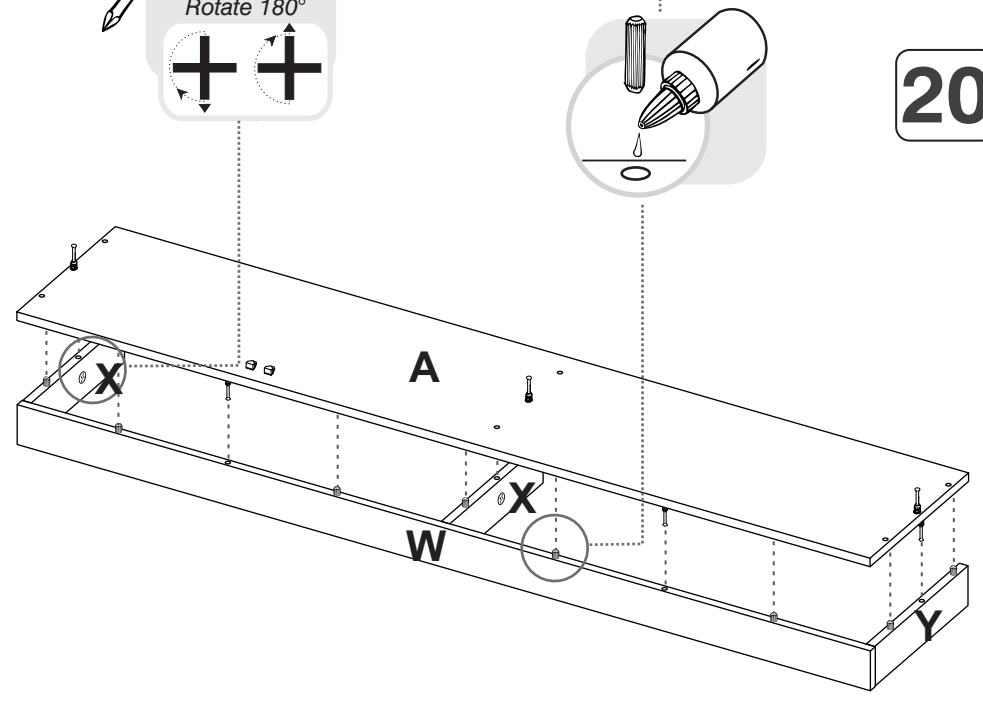
10



19

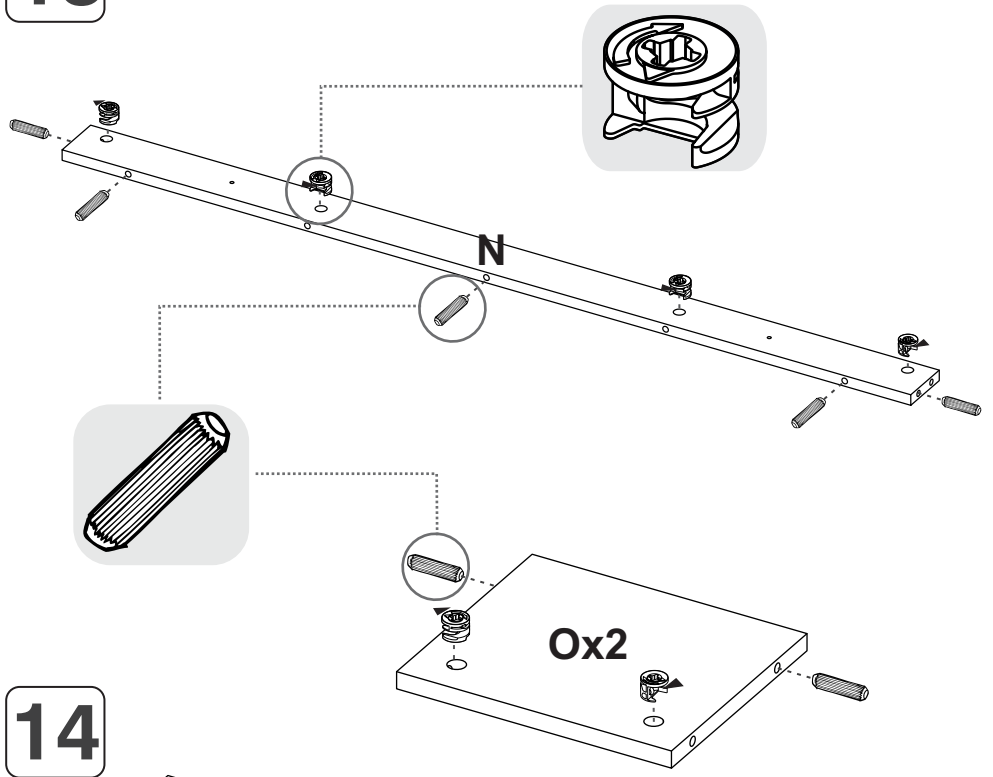


20

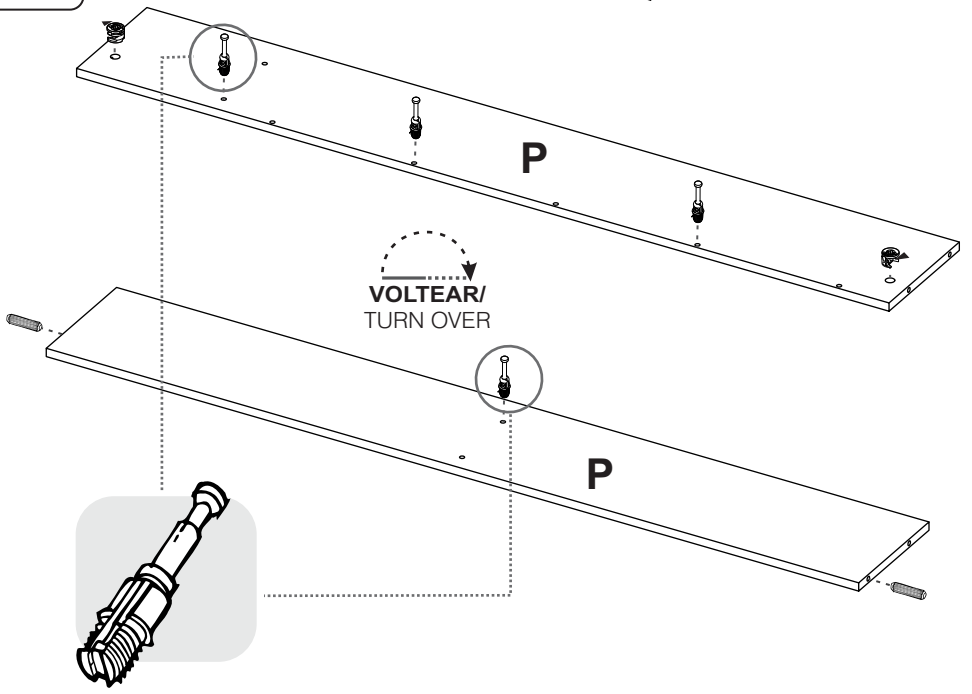




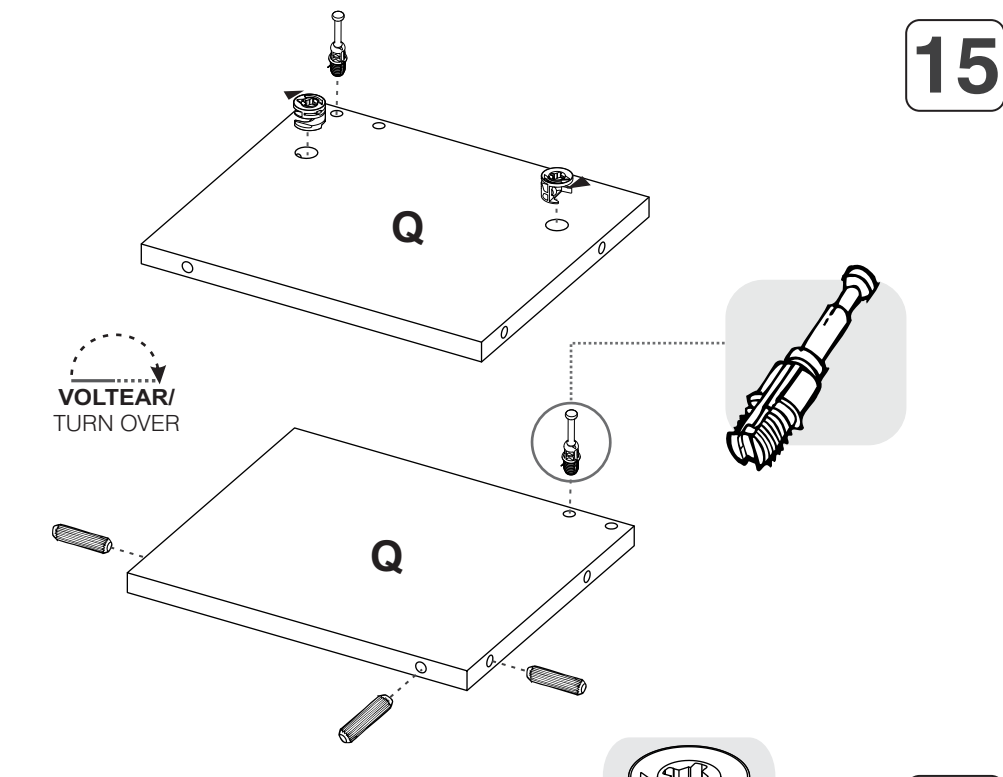
13



14



15



16

